

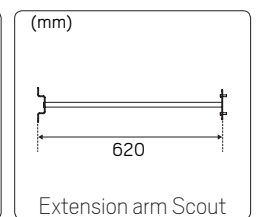
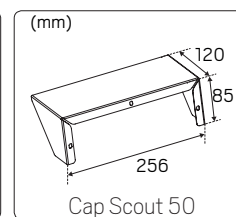
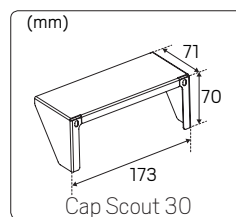
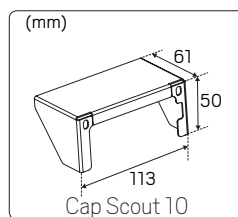
E-nr	Snro	El.nr	GTIN	Name	LED color	Color	Total Effect
77 642 78	45 234 54	31 060 42	7392971131450	Scout 10	4000K	Black	10W
77 642 79	45 234 55	31 060 43	7392971131467	Scout 30	4000K	Black	30W
77 642 80	45 234 56	31 060 44	7392971131474	Scout 50	4000K	Black	50W



For explanation of symbols see www.hidealite.se

Accessories

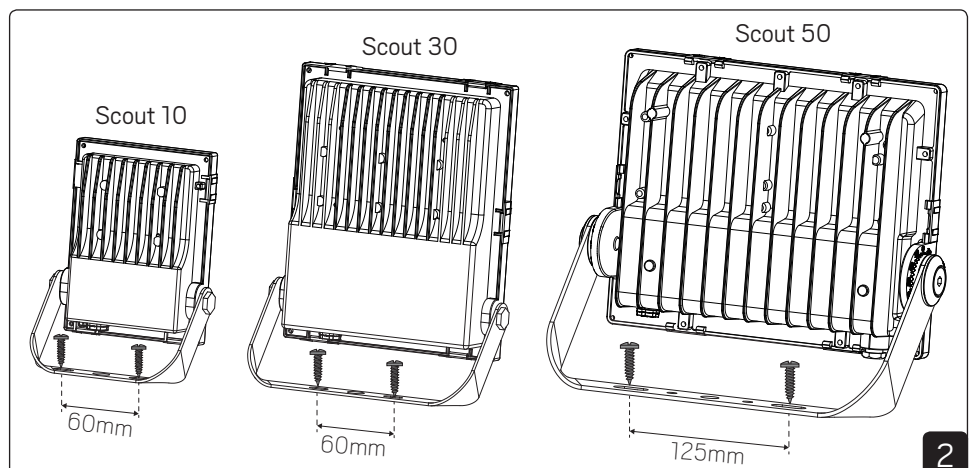
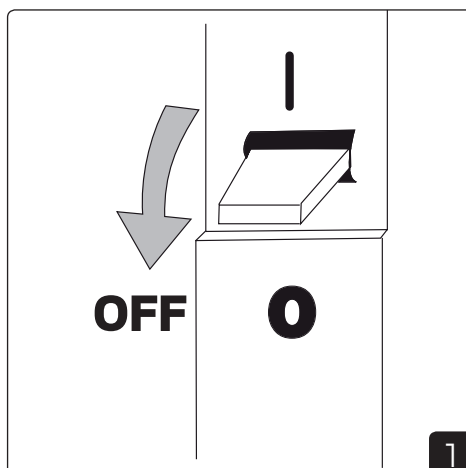
E-nr	Snro	El.nr	GTIN	Name
77 642 84	45 234 60	31 060 48	7392971131511	Cap Scout 10
77 642 85	45 234 61	31 060 49	7392971131528	Cap Scout 30
77 642 86	45 234 62	31 060 50	7392971131535	Cap Scout 50
77 642 87	45 234 63	31 060 51	7392971131542	Extension arm Scout

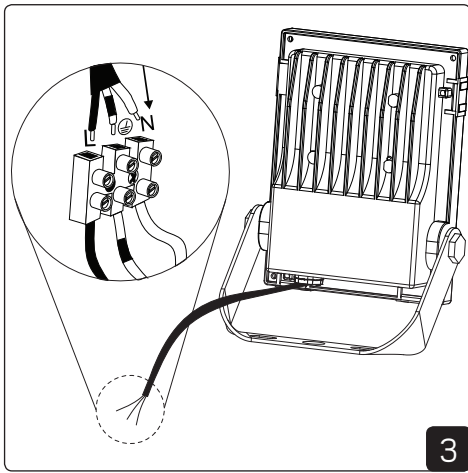


SAFETY INSTRUCTIONS

- en** Read these instructions carefully before commencing installation and retain for future reference. The luminaire should be installed by a licensed electrician and in accordance with local regulations. Make sure that the power is off before installation or maintenance.
- sv** Läs dessa instruktioner före installationen påbörjas och lämna den vidare till brukaren av anläggningen. Armaturen skall installeras av behörig installatör och enligt gällande föreskrifter. Se till att spänningen är frånslagen före installation eller underhåll.
- fi** Lue nämä ohjeet ennen asentamista ja luovuta ohjeet valaisimen seuraavalle käyttäjälle. Valaisimen saa asentaa valtuutettu asentaja voimassa olevien määräysten mukaisesti. Varmista, että jännite on kytketty päältä ennen asennusta ja huoltoa.
- no** Les disse instruksjonene før du starter installeringen, og gi den deretter videre til allegetts bruker. Armaturen skal installeres av en godkjent installatør i henhold til gjeldende lover og regler. Sørg for at strømmen er koblet fra før installering og ved vedlikehold.
- da** Læs denne vejledning omhyggeligt, før installationen udføres og gem den til fremtidig brug. Armaturet skal installeres af en autoriseret installatør i henhold til gældende love og regler. Sørg strømmen er afbrudt før installation og vedligeholdelse.
- de** Lesen Sie diese Anweisungen sorgfältig, bevor Sie mit der Installation beginnen, und bewahren Sie sie für späteres Nachschlagen auf. Dieses Leuchtmittel muss durch einen lizenzierten Elektriker im Einklang mit den örtlichen Vorschriften installiert werden. Stellen Sie vor Installations- oder Wartungsarbeiten sicher, dass keine Spannung mehr anliegt.
- pl** Przed przystąpieniem do instalacji należy się uważnie zapoznać z instrukcją i zachować ją na przyszłość. Oprawę oświetleniową powinien zainstalować uprawniony elektryk zgodnie z miejscowymi przepisami. Przed instalacją lub konserwacją wyłączyć zasilanie.
- fr** Lisez attentivement ces consignes avant de commencer l'installation. Pensez également à vous y reporter ultérieurement. Le luminaire doit être installé par un électricien agréé, conformément à la réglementation locale. Veillez à couper le courant avant l'installation et toute opération de maintenance.

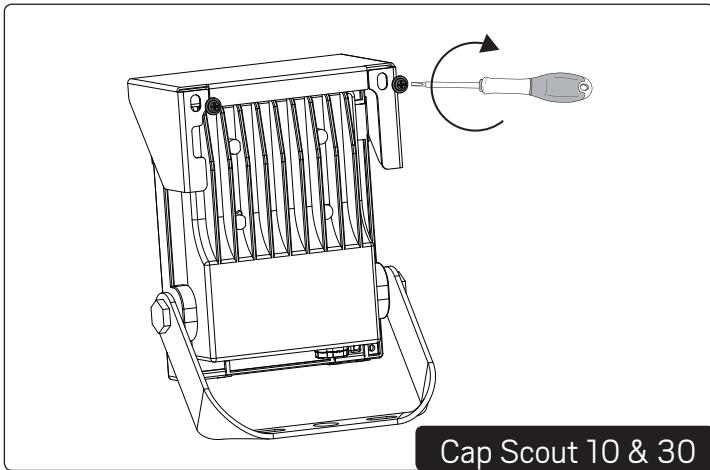
Installation



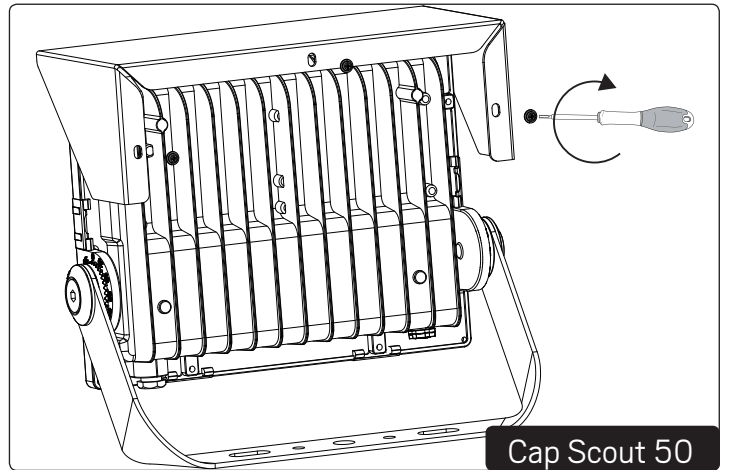


3

Cap

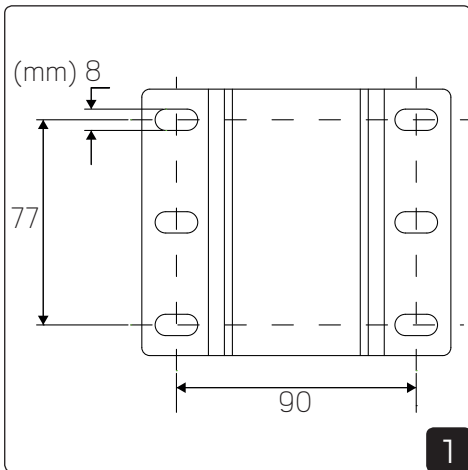


Cap Scout 10 & 30

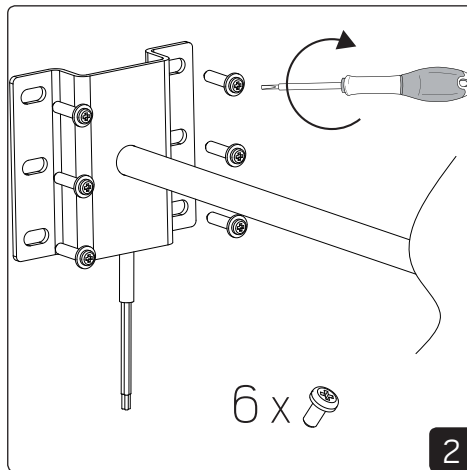


Cap Scout 50

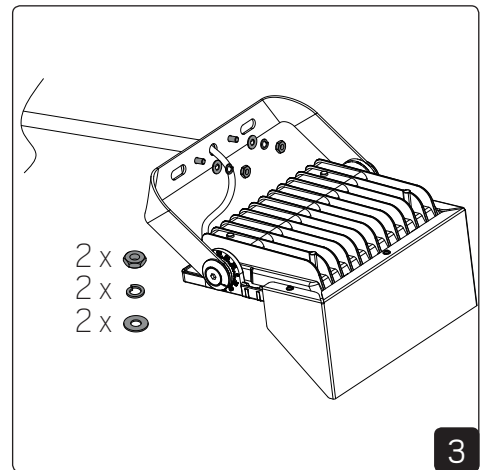
Installation



1



2



3